



## 6" (15cm) Clip Fan Instruction Manual

For Model 15803



### THIS APPLIANCE HAS A POLARIZED PLUG

(one blade is wider than the other). To reduce the risk of electric shock, this plug is intended to fit in a polarized outlet only one way. If the plug does not fit fully in the outlet, reverse the plug. If it still does not fit, contact a qualified electrician. Do not attempt to defeat this safety feature.

### WARNING

- To reduce the risk for fire, electric shock or personal injury
- Do not use this fan with any solid-state speed control device.
- Unplug the fan before cleaning or servicing.
- If you disassemble your fan, completely re-assemble before plugging into outlet.
- To reduce the risk of electric shock and injury to persons, do not use in window.

### PLEASE READ AND SAVE THESE INSTRUCTIONS

This fan is for residential use only. It is not intended for use in commercial or industrial settings.

### Important instructions

Read and save these important safety instructions before using this fan, when using electrical appliances, basic safety precautions should always be followed including the following:

**WARNING** - To reduce the risk of fire or electrical shock, do not use this product with any solid state speed control device. To reduce the risk of fire or electric shock and injury to persons, do not use in a window.

This product employs overload protection (fuse). A blown fuse indicates an overload or short-circuit situation. If the fuse blows, unplug the product from the outlet. Replace the fuse as per the user service instructions (follow the product marking for power fuse rating) and check the product. If the replacement fuse blows, a short-circuit may be present and the product should be discarded or returned to an authorized service facility for examination and/or repair.

- Use this fan only as described in this manual. Other uses not recommended may cause fire or electric shock.
- This product is intended for HOUSEHOLD USE ONLY and not for commercial, industrial or outside use. To protect against electrical shock, do not place fan in window, immerse unit, plug or cord in water, or spray with liquids.
- Unplug the fan from the outlet when not in use, when moving fan from one location to another and before cleaning.
- Do not operate the fan in the presence of explosive and/or flammable fumes.
- Do not place the fan or any parts near an open flame, cooking or other heating appliance.
- Avoid contact with moving fan parts.
- To disconnect, grip the plug and pull it from the wall outlet. Never yank the cord.
- The use of attachments is not recommended and may cause hazards.

- Always use on a dry, level surface.
- Do not operate if the fan housing is removed or damaged.
- Do not operate any fan with a damaged cord or plug.
- Discard fan or return to an authorized service facility for examination and/or repair.
- Do not run cord under carpeting. Do not cover cord with throw rugs, runners, or similar coverings. Do not route cord under furniture or appliances.
- Arrange cord away from traffic area and where it will not be tripped over.
- The appliance is not to be used by children or persons with reduced physical, sensory or mental capabilities, or lack of experience and knowledge, unless they have been given supervision or instruction.
- Close supervision is necessary when any appliance is used by or near children. Children being supervised not to play with the appliance.

### User servicing instructions

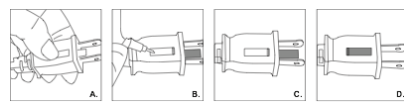
Grasp plug and remove from the receptacle or other outlet device. Do not unplug by pulling on cord.

A. Open fuse cover by sliding access cover on top of attachment plug towards plug blades.

B. Remove fuse carefully by gently pulling out the ends of the fuse from the receptacle. Risk of fire. Replace fuse only with 5 amp, 125 Volt fuse.

C. Install replacement fuse by first placing the end of the fuse into the fuse receptacle which is opposite of the blades of the plug, then carefully push in the other end. Only push against the metal end of the fuse, not the glass center portion.

D. Close fuse cover by sliding the cover back into the plug until it is completely closed and latches.

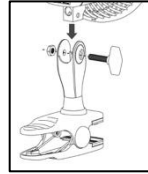


2

Risk of fire. Do not replace attachment plug. Contains a safety device (fuse) that should not be removed. Discard product if the attachment plug is damaged.

### Assembly

Carefully unpack your fan, insert the fan head into the pole and secure with the provided tilt adjustment knob/screw and nut.



### How to operate

- Clip fan onto a dry, solid surface.
- Plug cord into the AC outlet.
- Please make sure the speed control is in the OFF (0) position.
- The speed control knob is located at the back of the Fan Motor Housing. The speed is adjusted by turning the control knob to the desired setting, Off-Low-High (0-2-1).

**WARNING:** Do not clip this fan to any delicate surface as this may leave a permanent mark. Also, to reduce the risk of the fan tipping over, avoid clipping to surfaces that cannot be firmly and fully gripped. It is recommended to clip the fan on flat surface that is between 1cm (0.40") and 4cm (1.58") or a pole 1.5cm (0.60") and 4cm (1.58").

### Adjustment instructions

#### Vertical Angle Adjustment

- To change the tilting angle of the fan head, simply loosen the tilt adjustment knob.
- Move the fan head to the desired angle, then firmly tighten the knob to lock the fan head in place.

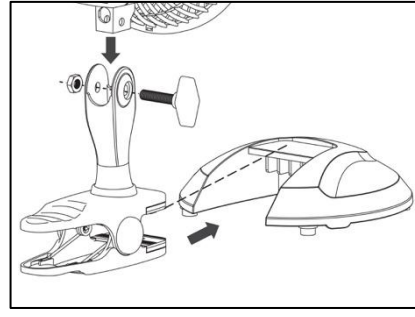
**WARNING:** MAKE SURE TO SUPPORT THE FAN HEAD ASSEMBLY WHEN LOOSENING THE TILT ADJUSTMENT KNOB, AS THE WEIGHT OF THE FAN HEAD MAY CAUSE THE POLE TO COLLAPSE.

### Horizontal Adjustment

Turn the fan head to the desired direction.

### Converting to Desk Fan

To convert to a desk fan, simply clip the fan onto the provided base, and use the fan on a dry and level surface.



### Cleaning

- Be sure your fan is in the OFF position.
- Unplug the fan before cleaning.
- Use only a soft, damp cloth to gently wipe the fan.
- Do not immerse the fan in water and never allow water to enter the Motor Housing.
- Do not use gasoline, paint thinner or other chemicals to clean the fan.

### Storage instructions

The product must be packaged in its original box for storage. Place the fan in a storage room with low humidity.

### Trouble shooting tips

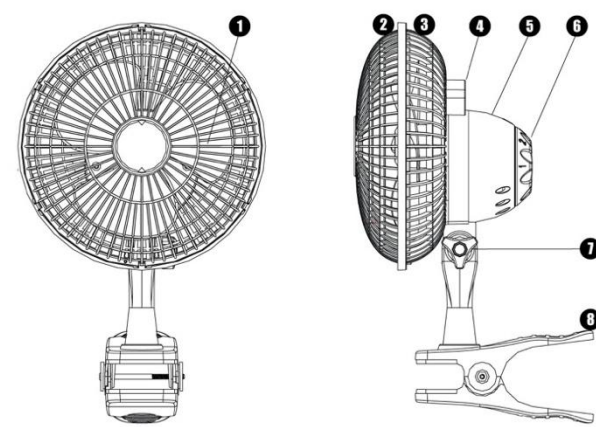
If your Fan fails to operate, see below for a probable cause and solution.

- Be sure the power cord is plugged into a working electrical outlet.

If you have a problem that cannot be resolved by the step listed above, please return the fan to the place of the original purchase or see your warranty. Do not attempt to open the motor housing yourself; doing so may void your warranty and cause damage to the fan or personal injury.

### Description of parts

- Blade
- Front grill
- Rear grill
- Carry handle
- Motor
- Rotary knob
- Adjustment knob/screw
- Clip



### LIMITED WARRANTY

Except to the extent otherwise provided herein, **Air Monster** warrants that the Fan ("Product") is free of defects in workmanship and materials. This Warranty extends only to the original consumer purchaser of the product ("Buyer"), is enforceable for a period of one (1) year from the date of original purchase (the "Warranty Period"), and covers only damage resulting from defects in material or workmanship. This Limited Warranty does not cover conditions or malfunctions resulting from normal wear and tear or otherwise due to the normal aging of the Product, neglect, abuse, accident, modifications, alterations, or repairs attempted or made by any entity or individual other than **Air Monster**. This Warranty does not cover any damage to the Product caused by the environment or other natural events. Claims for breach of this Warranty must be made within the Warranty Period and within 30 days after Buyer discovers the non-conforming Product.

Buyer's remedies with respect to this Warranty are limited to the repair or replacement of defective Product after inspection and verification of a covered defect by **Air Monster**. Any Product to be considered for repair or replacement must be returned by Buyer to a duly authorized **Air Monster** retail store or service center.

Buyer assumes all risks and liability whatsoever resulting from the use of the Product. In no event shall **Air Monster**, its members or affiliates, be liable for any direct, indirect, special, incidental or consequential damages, lost revenues or profits, loss of business, or loss of goodwill, resulting from a defect in, or use of, the Product even if **Air Monster** has been advised of the possibility thereof.

TO THE EXTENT PERMITTED BY LAW, THIS WARRANTY AND THE REMEDIES SET FORTH HEREIN ARE EXCLUSIVE AND IN LIEU OF ALL OTHER WARRANTIES, REMEDIES AND CONDITIONS, WHETHER ORAL, WRITTEN, STATUTORY, EXPRESS OR IMPLIED. AS PERMITTED BY APPLICABLE LAW, **Air Monster** SPECIFICALLY DISCLAIMS ANY AND ALL STATUTORY OR IMPLIED WARRANTIES, INCLUDING WITHOUT LIMITATION, WARRANTIES OF MERCHANTABILITY AND FITNESS FOR A PARTICULAR PURPOSE, AND WARRANTIES AGAINST HIDDEN OR LATENT DEFECTS.

The provisions of this Warranty and limitation of liability may not be modified in any respect except in writing signed by a duly authorized officer **Air Monster**.



## 6" (15cm) Ventilador Manual de Operación

Modelo 15803



### ESTE PRODUCTO ESTÁ EQUIPADO CON UN ENCHUFE POLARIZADO

(un enchufe con una clavija más ancha que la otra). Para reducir el riesgo de choque eléctrico, este enchufe se destina a clavija no entra completamente en el tomacorriente, invierta el enchufe. Si aún así no encaja, comuníquese con un electricista calificado.

NO ANULE EL PROPÓSITO DE SEGURIDAD DE LA PRESENTE POLARIZAR PLUG.

### ADVERTENCIA

- Para reduce el riesgo de incendio, choque eléctrico o lesiones personales
- No use este ventilador con un sólido dispositivo de control de velocidad de estado.
- Desenchufe el ventilador antes de la limpieza o mantenimiento.
- Si desarma el ventilador completamente arme antes de enchufar.
- Para reducir el riesgo de descarga eléctrica y lesiones a personas, no utilice en la ventana.

### LEA Y CONSERVE ESTAS INSTRUCCIONES IMPORTANTES

Este ventilador es para uso residencial solamente. No está destinado a ser utilizado en entornos comerciales o industriales.

### Instrucciones importante

Lea y guarde estas importantes instrucciones de seguridad antes de usar este ventilador. Cuando use aparatos eléctricos, las precauciones de seguridad básicas deberán siempre seguirse, incluyendo las siguientes:

**ADVERTENCIA:** Para reducir el riesgo de incendio o electrocución, absténgase de usar este ventilador con un dispositivo de control de velocidad de estado solidó. Para minimizar el riesgo de incendio, electrocución y lesiones personales, absténgase de usar este ventilador en una ventana.

Este producto posee protección contra sobrecargas (fusible). Un fusible quemado indica que se ha producido una sobrecarga o un cortocircuito. Si el fusible se quema, desconecte el producto del tomacorriente. Reemplace el fusible de acuerdo a las instrucciones de reparación para el usuario (tenga en cuenta las indicaciones del producto para obtener información sobre el valor correspondiente del fusible) y verifique el producto. Si el fusible de repuesto se quema, es posible que ocurra un cortocircuito. En ese caso, el producto debe desecharse o ser devuelto a un representante de servicio autorizado para que examine o repare el producto.

- Use este ventilador solamente como se indica en este manual. Otros usos no recomendados pueden causar incendio o corto circuito.
- Este producto está destinado para USO DOMESTICO ÚNICAMENTE y no para uso industrial y comercial o uso exterior.
- Para proteger contra corto circuito, no coloque el ventilador en la ventana, no inmerja la unidad el enchufe o cable en agua, ni rocíe con líquidos.
- Desenchufe el ventilador de la toma corriente cuando no este en uso, cuando traslade el ventilador de un lugar a otro, y antes de limpiarlo.
- No opere el ventilador en presencia de explosivos y/o humos flammables.

- No coloque el ventilador ni cualquier parte cerca de flama, estufa u otro aparato de calentamiento.
- Evite el contacto con las partes del ventilador móviles.
- Para desconectar, agarre el enchufe y jálelo de la toma corriente. Nunca jale bruscamente el cable.
- El uso de accesorios no recomendados pueden causar daños.
- Siempre use el ventilador sobre una superficie seca.
- No opere si la cubierta del ventilador esta quitada o dañada.
- No utilice ningún ventilador que tenga el cable o el enchufe dañados. Deseche el ventilador o devuélvalo a un representante de servicio autorizado para que examine o repare el producto.
- No coloque el cable debajo de una alfombra. No cubra el cable con alfombras, tapetes u otros cobertores similares. Coloque el cable de manera que quede alejado de zonas transitadas o donde pueda ocasionar tropiezos.
- El aparato no debe ser utilizado por niños o personas con la reducción física, sensorial o mental capacidades, o la falta de experiencia y el conocimiento, a menos que hayan ha dado la supervisión o instrucción.
- Se requiere supervisión cercana cuando el aparato sea usado por/o cerca de niños. Los niños están supervisados por no jugar con el aparato.

### Instrucciones de reparación para el usuario

Tome el enchufe y quítelo del receptáculo u otro aparato de conexión. No lo desenchufe tirando del cable.

A. Abra la cubierta del fusible deslizando la tapa en la parte superior del enchufe hacia el lado de las patas.

B. Remueva el fusible cuidadosamente haciendo una leve palanca con los extremos del fusible para quitarlo del receptáculo. Riesgo de incendio.

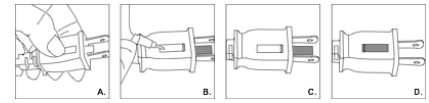
Reemplace el fusible únicamente con un fusible de 2.5 Amp, 125 Voltios.

C. Para instalar el fusible de repuesto,

2

coloque primero el extremo del fusible en el receptáculo que está frente a las patas del enchufe y luego presione el otro extremo hacia adentro. Prestione solamente el extremo metálico del fusible, no la parte de vidrio central.

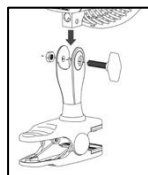
D. Coloque la tapa de acceso al fusible deslizando la cubierta sobre el enchufe hasta que esté completamente cerrada y trabada.



Riesgo de incendio. No reemplace el enchufe. Contiene un dispositivo de seguridad (fusible) que no debe quitarse. Deseche el producto si el enchufe está dañado.

### Instrucciones para ensamblar

Desembale con cuidado su ventilador, inserte el cabezal del ventilador en el orificio y fijelo con la perilla/tornillo y tuerca de ajuste de inclinación.



### Como usar

- Sujete el ventilador a una superficie seca y nivelada.
- Enchufe el cable en cualquier tomacorriente de CA. Verifique que el control de velocidad esté en la posición 'OFF' (0).
- La perilla de control de velocidad se encuentra en la parte posterior de la cubierta del motor del ventilador. La velocidad se ajusta girando la perilla de control a la posición deseada, Apagado-Bajo-Alto (0-1-2).

**ADVERTENCIA:** No sujete el ventilador en superficies delicadas, dado que puede dejar marcas permanentes. Además, para reducir el riesgo de caída del ventilador, evite sujetarlo a superficies que no puedan afirmarse completa y firmemente. Se recomienda sujetar el ventilador sobre una

superficie plana de 1cm (0.40 ") y 4cm (1.58") o un poste de 1.5cm (0.60 ") y 4cm (1.58").

### Instrucciones de ajuste

#### Ajuste en ángulo vertical

- Para cambiar el ángulo de inclinación del cabezal del ventilador, simplemente afloje la perilla de ajuste de inclinación.
- Mueva el cabezal del ventilador al ángulo deseado y vuelva a ajustar firmemente la perilla de ajuste de inclinación para trabarlo.

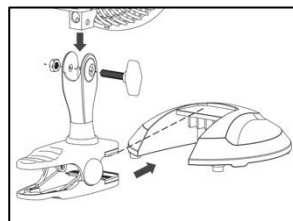
**ADVERTENCIA:** ASEGÚRESE DE SOSTENER EL ENSAMBLE DEL CABEZAL DEL VENTILADOR AL AFLOJAR LA PERILLA DE AJUSTE DE INCLINACIÓN. EL PESO DE LA CABEZA DEL VENTILADOR PODRÍA HACER QUE EL PALO SE CAIGA.

#### Ajuste horizontal

Gire el cabezal del ventilador hacia la dirección deseada.

### Convertir en ventilador de escritorio

Para convertirlo en ventilador de escritorio, simplemente sujete el ventilador sobre la base provista y utilícelo sobre una superficie seca y nivelada.



### Limpieza

- Asegúrese de que el ventilador está en la posición OFF.
- Desenchufe el ventilador antes de limpiarlo.
- Use solamente un paño suave húmedo para limpiar delicadamente el ventilador.
- NO sumerja el ventilador en agua y nunca deje que el agua se filtre en la carcasa de motor.
- NO use gasolina, solvente para pintura ni otros productos químicos para limpiar el ventilador.

3

- NUNCA intente desarma el Ventilador.

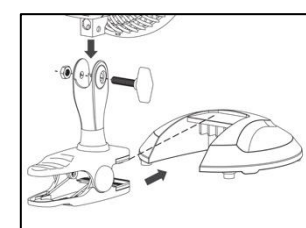
### Instrucciones de almacenaje

El producto debe ser empacado en su caja original para su almacenaje. Coloque el ventilador en una cuarto de almacenaje con poca humedad.

### Consejos para solucionar problemas

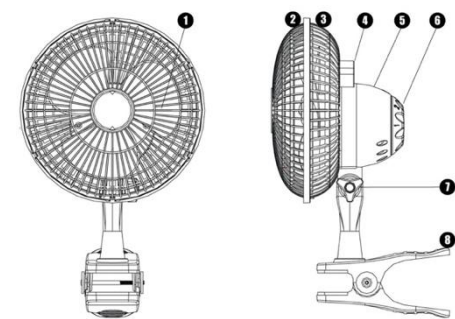
Si su Ventilador falla de operar, ver abajo para de causa y solución probable:

- Esté seguro que la cuerda del poder se tapa en un trabajar salida eléctrica. Si usted tiene un problema que no puede ser la resolución por los pasos listó arriba, por favor regrese el ventilador al lugar de compra original o siga las indicaciones de su garantía. No intente abrir el motor por usted mismo ya que podría anular la garantía y causar daños al ventilador o a su persona. to the fan or personal injury.



### Descripción de las partes

- Aletas
- Rejilla Frente
- Rejilla Trasera
- Tirador
- Motor
- Selector de velocidad
- Ángulo vertical
- Conjunto de pinza



4

### GARANTIA LIMITADA

A excepción de la extensión que de otra manera es prevista en este documento, **Air Monster** garantiza que el Ventilador ("Producto") esta libre de defectos en ejecución del trabajo y materiales. Esta garantía se extiende solamente al consumidor original que compro el producto (Comprador), esta es ejecutable por el periodo de 1 año de la fecha original de compra (El Periodo de Garantía), y solamente cubre danos que resulten de defectos de la ejecución del trabajo y materiales. Esta garantía limitada no cubre condiciones o mal funcionamiento que sean resultado del desgaste normal o rotura o que de otra manera sean resultado del envejecimiento del producto, descuido, abuso, accidentes, modificaciones, alteraciones o composturas tratadas de hacer o hechar por una entidad o individuo otro que **Air Monster**. Esta garantía no cubre ningún dano al producto causado por el medio ambiente u otro evento natural. Reclamos por incumplimiento de esta Garantía deben de hacerse dentro del periodo de garantía y dentro de los 30 días despues que el comprador descubre el producto no conforme.

Los remedios del comprador con respecto a esta garantía son limitados a la reparación o el repuesto del producto defectuoso despues que **Air Monster**. lo inspeccione y verifique que se trata de un defecto que tenga cubrimiento. Cualquier producto que sea considerado para reparación o repuesto debe de ser regresado por el comprador a una tienda **Air Monster** o centro servicio debidamente autorizados.

El comprador assume todos los riesgos y responsabilidades cualesquiera que resulten del uso del producto. En ningún caso **Air Monster**, sus miembros o afiliados, seran responsables por cualquier directo, indirecto, especial, incidental o consecuencial dano, ingreso o beneficio perdido, perdida de negocio o perdida de buena voluntad, que resulte de un defecto del producto o su uso incluso si **Air Monster** habia sido avisado de la posibilidad de los mismo.

PARA LA EXTENSION PERMITDA POR LA LEY, ESTA GARANTIA Y LOS REMEDIOS ESTABLECIDOS EN EL PRESENTE DOCUMENTO SON EXCLUSIVOS Y EN LUGAR DE TODAS LAS OTRAS GARANTIAS, REMEDIOS Y CONDICIONES, YA SEAN VERBALES, ESCRITAS, ESTADUARIOS, EXPRESAS O IMPLICADAS. COMO SE PERMITE POR UNA LEY APLICABLE, **Air Monster** ESPECIFICAMENTE RENUNCIA A CUALQUIERA Y TODAS LAS GARANTIAS ESTADUATORIAS O IMPLICADAS, INCLUYENDO SIN LIMITACION, GARANTIAS DE COMERCIALIZACION E IDONEIDAD PARA UN PROPOSITO PARTICULAR, Y GARANTIAS EN CONTRA DE DEFECTOS OCULTOS O LATENTES.

Las disposiciones de esta Garantía y la limitación de responsabilidad no sera modificadad en ningún respecto con la unica excepción de en escrito y firmada por un official debidamente autorizado de **Air Monster**.